



Professional HEAVY DUTY
GCG 18V-600

Robert Bosch Power Tools GmbH
70538 Stuttgart
GERMANY

www.bosch-pt.com

1 609 92A 657 (2025.12) T / 13



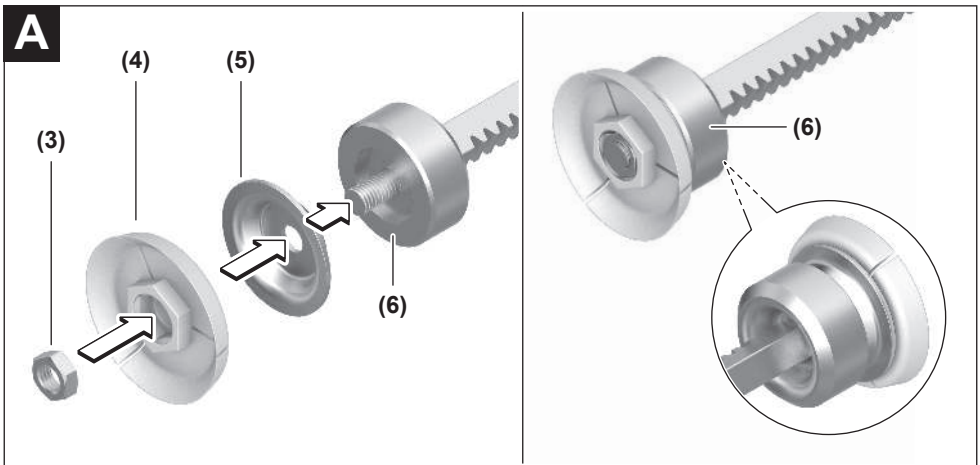
1 609 92A 657



mk Оригиналното упатство за работа







B

Македонски

Безбедносни напомени

Општи предупредувања за безбедност за електрични алати

⚠ ПРЕДУ- ПРЕДУВАЊЕ

Прочитајте ги сите безбедносни предупредувања, илустрации и спецификации приложени со

овој електричен алат. Непридржувањето до сите упатства приложени подолу може да доведе до струен удар, пожар и/или тешки повреди.

Зачувајте ги безбедносните предупредувања и упатства за користење и за во иднина.

Поимот „електричен алат“ во безбедносните предупредувања се однесува на електрични апарати што користат струја (кабелски) или апарати што користат батерии (акумулаторски).

Безбедност на работниот простор

- ▶ **Работниот простор одржувајте го чист и добро осветлен.** Преполни или темни простории може да доведат до несреќа.
- ▶ **Не работете со електричните алати во експлозивна околина, како на пример, во присуство на запаливи течности, гасови или прашина.** Електричните алати создаваат искри коишто може да ја запалат прашината или гасовите.
- ▶ **Држете ги децата и присутните подалеку додека работите со електричен алат.** Невниманието може да предизвика да изгубите контрола.

Електрична безбедност

- ▶ **Не ги изложувајте електричните алати на дожд или влажни услови.** Ако влезе вода во електричниот алат, ќе се зголеми ризикот од струен удар.

Лична безбедност

- ▶ **Бидете внимателни, внимавајте како работите и работете разумно со електричен алат. Не користете електричен алат ако сте уморни или под дејство на дроги, алкохол или лекови.** Еден момент на невнимание додека работите со електричните алати може да доведе до сериозна лична повреда.
- ▶ **Користете лична заштитна опрема. Секогаш носете заштита за очи.** Заштитната опрема, како на пр., маска за прашина, безбедносни чевли коишто не се лизгаат, шлем или заштита за уши, коишто се користат за соодветни услови, ќе доведат до намалување на лични повреди.
- ▶ **Спречете ненамерно активирање. Проверете дали прекинувачот е исклучен пред да го вклучите во струја и/или со сетот на батерии, пред да го земете или носите алатот.** Носење на електричните алати со прстот позициониран на прекинувачот или

вклучување во струја на електричните алати чијшто прекинувачот е вклучен, може да предизвика несреќа.

- ▶ **Отстранете каков било клуч за регулирање или француски клуч пред да го вклучите електричниот алат.** Француски клуч или клуч прикачен за ротирачкиот дел на електричниот алат може да доведе до лична повреда.
- ▶ **Не ги пречекорувajte ограничувањата. Постојано одржувајте соодветна положба и рамнотежа.** Ова овозможува подобра контрола на електричниот алат во непредвидливи ситуации.
- ▶ **Облечете се соодветно. Не носете широка облека и накит. Косата и алиштата треба да бидат подалеку од подвижните делови.** Широката облека, накитот или долгата коса може да се закачат за подвижните делови.
- ▶ **Ако се користат поврзани уреди за вадење прашина и собирање предмети, проверете дали се правилно поврзани и користени.** Собирањето прашина може да ги намали опасностите предизвикани од неа.
- ▶ **Не дозволувајте искуството стекнато со честа употреба на алатите да ве направи спокојни и да ги игнорирате безбедносните принципи при нивното користење.** Невнимателно движење може да предизвика сериозна повреда во дел од секунда.

Употреба и чување на електричните алати

- ▶ **Не го преоптоварувајте електричниот алат. Користете соодветен електричен алат за намената.** Со соодветниот електричен алат подобро, побезбедно и побрзо ќе ја извршите работата за која е наменет.
- ▶ **Не користете електричен алат ако не можете да го вклучите и исклучите со помош на прекинувачот.** Секој електричен алат којшто не може да се контролира со прекинувачот е опасен и мора да се поправи.
- ▶ **Исклучете го електричниот алат од струја и/или извадете го сетот на батерии, ако се вади, пред да правите некакви прилагодувања, менувате дополнителна опрема или го складирате електричниот алат.** Со овие превентивни безбедносни мерки се намалува ризикот од случајно вклучување на електричниот алат.
- ▶ **Чувајте ги електричните алати подалеку од дофат на деца и не дозволувајте лицата кои не ракувале со електричниот алат или не се запознаени со ова упатство да работат со истиот.** Електричните алати се опасни во рацете на необучени корисници.
- ▶ **Одржување на електрични алати и дополнителна опрема. Проверете го порамнувањето или прицврстување на подвижните делови, спојот на деловите и сите други услови што може негативно да влијаат врз функционирањето на електричниот алат. Ако е оштетен, однесете го електричниот алат на поправка пред да го користите.** Многу несреќи се

предизвикани заради несоодветно одржување на електричните алати.

- ▶ **Острите и чистите ги алатите за сечење.** Соодветно одржуваните ивици на алатите за сечење помалку се виткаат и полесно се контролираат.
- ▶ **Електричниот алат, дополнителната опрема, деловите и др., користете ги во согласност со ова упатство, внимавајте на работните услови и работата која ја вршите.** Користењето на електричниот алат за други намени може да доведе до опасни ситуации.
- ▶ **Рачките и површините за држење одржувајте ги суви, чисти и неизмастени.** Рачките и површините за држење што се лизгаат не овозможуваат безбедно ракување и контрола на алатот во непредвидливи ситуации.

Употреба и чување на батериски алат

- ▶ **Полнете ја батеријата само со полнач наведен од производителот.** Полнач којшто е соодветен за еден тип сет на батерии може да предизвика опасност од пожар ако се користи за друг сет на батерии.
- ▶ **Електричните алати користете ги само со специјално наменети сетови на батерии.** Користењето на други сетови на батерии може да предизвика опасност од повреда или пожар.
- ▶ **Кога не го користите сетот на батерии, чувајте го подалеку од други метални предмети, како на пр., спојувалки, монети, клучеви, шајки, завртки или други помали метални предмети што може да предизвикаат спој од еден до друг извор.** Краток спој на батериските извори може да предизвика изгореници или пожар.
- ▶ **Под непредвидени околности, течноста може да истече од батеријата; избегнувајте контакт. При случаен допир, измијте се со млаз вода. Ако течноста влезе во очите, побарајте дополнителна медицинска помош.** Течност истечена од батеријата може да предизвика иритација или изгореници.
- ▶ **Не употребувајте сет на батерии или алат што е оштетен или изменет.** Оштетени или изменети батерии може да реагираат непредвидливо и да предизвикаат пожар, експлозија или опасност од повреда.
- ▶ **Не го изложувајте сетот на батерии или алатот на оган или висока температура.** Изложувањето на оган или на температура повисока од 130 °C може да предизвика експлозија.
- ▶ **Следете ги сите упатства за полнење и не го полнете сетот на батерии или алатот надвор од температурниот опсег наведен во упатствата.** Неправилното полнење или на температура надвор од наведениот опсег може да ја оштети батеријата и да ја зголеми опасноста од пожар.

Сервисирање

- ▶ **Електричниот алат сервисирајте го кај квалификувано лице кое користи само идентични**

резервни делови. Со ова се овозможува безбедно одржување на електричниот алат.

- ▶ **Никогаш не поправајте оштетени сетови на батерии.** Поправката на сетови на батерии треба да ја врши само производителот или овластен сервис.

Безбедносни напомени за батериски пиштоли за силикон

- ▶ **По автоматското исклучување на пиштолот за силикон, не притискајте на прекинувачот за вклучување/исклучување.** Батеријата може да се оштети.
- ▶ **При работа со батерискиот пиштол за силикон носете лична заштитна опрема, којашто е препорачана од производителот на потрошниот материјал.** Напомени за ова ќе најдете на безбедносниот лист на потрошниот материјал. Во секој случај носете заштитни очила и ракавици, коишто се наменети за работа со хемиски супстанции. Во зависност од материјалот, потребни се и дополнителни заштитни мерки.
- ▶ **Овој електричен алат смее да се користи само за истиснување на заптивни смеси и лепила од комерцијални тубуларни кеси и патрони.** Истиснувањето на други материјали или употребата на специфични системи за пакување е строго забранета.
- ▶ **При обработка на испарливи или опасни супстанции треба да се внимава работното место да биде доволно проветрено и по потреба да се носи соодветен апарат за дишење.**
- ▶ **Бидете сигурни дека тубуларните кеси и патроните се со правилната големина за овој електричен алат.** Бидете сигурни дека тубуларните кеси и патроните одговараат за држачот за кеси и патрони и дека тој е добро прицврстен во електричниот алат. Дури тогаш започнете со притискање на материјалот.
- ▶ **Никогаш не се обидувајте, да истиснувате материјал од погрешно насочен или затнат патрон.**
- ▶ **За да избегнете опасности поради делови што одлетуваат, бидете сигурни дека електричниот алат никогаш не се употребува со лабаво капаче за затворање.** Ако отворот за истекување е блокиран за време на употребата, мора да се замени.
- ▶ **За време на употребата на електричниот алат никогаш не го насочувајте истиот кон себе или кон други лица.**
- ▶ **При оштетување и непрописна употреба на батеријата може да излезе пара.** Батеријата може да се запали или да експлодира. Внесете свеж воздух и доколку има повредени однесете ги на лекар. Парата може да ги надразни дишните патишта.
- ▶ **Не модифицирајте и отворајте ја батеријата.** Постои опасност од краток спој.
- ▶ **Батеријата може да се оштети од острите предмети како на пр. клинци или одвртувач или со надворешно влијание.** Може да дојде до внатрешен

краток спој и батеријата може да се запали, да пушти чад, да експлодира или да се прегрее.

- **Користете ја батеријата само во производи на производителот.** Само на тој начин батеријата ќе се заштити од опасно преоптоварување.



Заштитете ја батеријата од топлина, на пр. од долготрајно изложување на сончеви зраци, оган, нечистотии, вода и влага.



Инаку, постои опасност од експлозија и краток спој.

Опис на производот и перформансите



Прочитајте ги сите безбедносни напомени и упатства. Грешките настанати како резултат од непридржување до безбедносните напомени и упатства може да предизвикаат електричен удар, пожар и/или тешки повреди.

Внимавајте на сликите во предниот дел на упатството за користење.

Наменета употреба

Пиштолот за силикон е наменет за нанесување заптивни смеси и лепила со различна вискозност на сува подлога без прашина и маснотии или за исполнување на фуги со материјалот што се употребува. Пиштолот за силикон може да се користи во околина заштитена од испрскана вода и на отворено.

Илустрација на компоненти

Нумерирањето на илустрираните компоненти се однесува на приказот на електричниот алат на графичката страница.

- (1) Капаче за затворање
- (2) Држач на кеси и патрони
- (3) Затезна навртка
- (4) Пластична шајбна за истиснување за тубуларни кеси
- (5) Метална шајбна за истиснување за тубуларни кеси
- (6) Алуминиумски диспензер за истиснување
- (7) Назабена летва
- (8) Сврзно капаче
- (9) Држач за појасот за рамо
- (10) Повлекувач на назабената шина
- (11) Вртливо копче за брзина на движење
- (12) Отклучување на назабената шина
- (13) Прекинувач за вклучување/исклучување
- (14) Механизам за заклучување
- (15) Копче за отклучување на батерија^{a)}
- (16) Батерија^{a)}

(17) Рачка (изолирана површина на рачката)

- a) **Опишаната опрема прикажана на сликите не е дел од стандардниот обем на испорака.**

Технички податоци

Батериски пиштол за силикон		GCG 18V-600
Број на дел		3 601 J4C 0..
Номинален напон	V=	18
Патрон	ml	до 400
Тубуларна кеса	ml	до 600
Напојување ^{A)}	mm/s	7
Сила на истиснување	kN	3,5
Тежина ^{B)}	kg	2,2
Димензии (должина × ширина × висина)	mm	635 × 255 × 80
препорачана околна температура при полнење	°C	0 ... +35
дозволена околна температура при полнење ^{C)} и при складирање	°C	-15 ... +50
компатибилни акумулаторски батерии		GBA18V... GBA 18V... ProCORE18V... EXPERT18V... EXBA18V... CORE18V...
препорачани полначи		GAL18... GAL 18... GAL 36... GAL12V/18... GAL 12V/18... GAX 18... EXAL18...

A) без оптоварување, со највисока поставеност на вртливо копче, на 20–25 °C

B) Без батерија (тежината на батеријата може да ја видите во www.bosch-professional.com)

C) ограничена моќност на температури < 0 °C

Вредностите може да варираат во зависност од производот и зависат од примената и условите на животната средина. Повеќе информации може да најдете на www.bosch-professional.com/wac.

Информации за бучава/вибрации

Вредностите за емисија на бучава се одредуваат согласно **EN 62841-1**.

Нивото на звучниот притисок на уредот, оценето со A, типично е помало од 70 dB(A). Нивото на звучниот притисок при работењето може да ги надмине наведените вредности. **Носете заштита за слухот!**

Вредности на вибрации a_h (континуирани вибрации), p_f (повторени ударни вибрации) и несигурност K утврдени според **EN 62841-1**:

$a_h = 0,2 \text{ m/s}^2$ ($K = 1,5 \text{ m/s}^2$), $p_f = 5,1 \text{ m/s}^2$ ($K = 1,5 \text{ m/s}^2$)

Нивото на вибрации наведено во овие упатства и вредноста на емисијата на бучава се измерени според мерни постапки и можат да се користат за споредба меѓу електрични алати. Исто така може да се прилагоди за предвремена процена на нивото на вибрации и емисијата на бучава.

Наведеното ниво на вибрации и вредноста на емисијата на бучава ги претставуваат главните примени на електричниот алат. Доколку електричниот алат се користи за други примени, алатот што се вметнува отстапува од нормите или недоволно се одржува, нивото на вибрации и вредноста на емисијата на бучава можат да отстапуваат. Ова може значително да го зголеми нивото на вибрации и емисијата на бучава во целокупниот период на работење.

За прецизно одредување на нивото на вибрации и емисијата на бучава, треба да се земе предвид периодот во кој уредот е исклучен или работи, а не во моментот кога е во употреба. Ова може значително да го намали нивото на вибрации и емисијата на бучава во целокупниот период на работење.

Утврдете ги дополнителните мерки за безбедност за заштита на корисникот од влијанието од вибрациите, како на пр.: одржување на електричните алати и алатите за вметнување, одржување на топлината на дланките, организирање на текот на работата.

Батерија

Bosch продава батериски електрични алати и без батерија. Дали батеријата е содржана во обемот на испораката можете да видите на пакувањето.

Полнење на батеријата

► **Користете ги само полначите коишто се наведени во техничките податоци.** Само овие уреди за полнење се погодни за литиум-јонската батерија за Вашиот електричен уред.

Напомена: Литиум-јонските батерии се испорачуваат делумно наполнети порани меѓународните прописи за транспорт. За да се загарантира целосната јачина на батеријата, пред првата употреба целосно наполнете ја.

Ставање на батеријата

Вметнете ја наполнетата акумулаторска батерија во прифатот за батерија, додека не се вклопи.

Вадење на батеријата



За да ја извадите акумулаторската батеријата, притиснете на копчето за отворање и извлекете ја батеријата. **Притоа не употребувајте сила.**

Акумулаторската батерија има 2 степена на блокирање, што спречуваат да испадне батеријата при невнимателно притискање на копчето за отклучување на батеријата. Сè додека е вметната батеријата во електричниот алат, таа се држи во позиција со помош на пружина.

Приказ за наполнетост на батеријата

Напомена: Не секој тип на батерија има приказ за нивото на наполнетост.

Трите зелени LED-светилки на приказот за наполнетост на батеријата ја покажуваат состојбата на наполнетост на батеријата. Од безбедносни причини, состојбата на наполнетост на батеријата може да ја проверите само доколку електричниот алат е во мирување.

Притиснете го копчето на приказот за наполнетост на батеријата,  или , за да се прикаже наполнетоста. Ова исто така е возможно и со извадена батерија.

Доколку по притискањето на копчето на приказот за наполнетост на батеријата не свети LED светилка, батеријата е дефектна и мора да се замени.

Тип на батерија GBA 18V... | GBA18V...



LED-светилки	Капацитет
Трајно светло 3 × зелено	60–100 %
Трајно светло 2 × зелено	30–60 %
Трајно светло 1 × зелено	5–30 %
Трепкаво светло 1 × зелено	0–5 %

Вид батерија ProCORE18V... | EXPERT18V... | EXBA18V... | CORE18V...

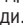


LED-светилки	Капацитет
Трајно светло 5 × зелено	80–100 %
Трајно светло 4 × зелено	60–80 %
Трајно светло 3 × зелено	40–60 %
Трајно светло 2 × зелено	20–40 %
Трајно светло 1 × зелено	5–20 %
Трепкаво светло 1 × зелено	0–5 %

Откривање ризик од дефект на батеријата


EXPERT18V... | EXBA18V...

LED-светилките на приказите за наполнетост на батеријата, покрај статусот на наполнетост на батеријата, може да укажат и на ризик од дефект на батеријата.

За да ја активирате функцијата, притиснете и задржете го копчето за приказот за наполнетост  3 секунди.

Анализата на батеријата се сигнализира со вклучено светло на приказот за наполнетост на батеријата.

Резултатот се прикажува на приказот за наполнетост на батеријата.

 **1 LED-светилка:** батеријата има висок ризик од дефекти. Перформансите и времето на траење можеби веќе се намалени. Се препорачува да се замени батеријата.



5 LED-светилки: Батеријата е во добра состојба со низок ризик од дефекти.

Напомена: проценката на ризикот од дефект на батеријата работи во две фази и нуди поедноставена проценка на состојбата. Батеријата или е оценета во добра состојба или има зголемен ризик од дефекти. Не се прикажува процентот на здравјето на батеријата.

Напомени за оптимално користење на батериите

Заштитете ја батеријата од влага и вода.

Складирајте ја батеријата во опсег на температура од -20°C до 50°C. Не ја оставајте батеријата на пр. во автомобилот во лето.

Повремено чистете ги отворите за проветрување на батеријата со мека, чиста и сува четка.

Скратеното време на работа по полнењето покажува, дека батеријата е потрошена и мора да се замени.

Внимавајте на напомените за отстранување.

Монтажа

Вметнување на тубуларната ќеса

- ▶ **Пред било каква интервенција на електричниот алат извадете ја батеријата.**
- ▶ **Ако навртите држач за ќеси и патрони во пиштолот за силикон, внимавајте на тоа држачот да биде навистина навртен во навојот.** Со другата рака цврсто држете го сврзното капаче, ако го навртувате држачот за ќеси и патрони!

Пиштолот за силикон е стандардно испорачан за работа со тубуларни ќеси. Во овој случај, при прва употреба не е потребна модификација.

Ако за **прв пат** го користите пиштолот за силикон или претходно се користела тубуларна ќеса, бидете сигурни дека се монтирани пластичната шајбна за истиснување (4) и металната шајбна за истиснување (5). Постапете на следниот начин:

- Одвртете го капачето за затворање (1) од држачот за ќеси и патрони (2).
- Ослободете ја назабената шина (7) со отклучувањето на назабената шина (12) и повлечете ја на назад.
- Исечете ја тубуларната ќеса на предната страна и вметнете ја во држачот за ќеси и патрони.
- Поставете соодветен отвор за истекување и затворете го држачот за ќеси и патрони (2) со капачето за затворање (1).
- Внимателно вметнете ја отклучената назабена шина напред, додека пластичната шајбна за истиснување (4) не ја допре тубуларната ќеса.
- Евентуално исечете го отворот за истекување според Вашите потреби.

Ако пиштолот за силикон претходно се користел со патрон, постапете на следниот начин (види слика А):

- Ослободете ја назабената шина (7) со отклучувањето на назабената шина (12) и повлечете ја надолу.
- Одвртете го држачот за ќеси и патрони (2) од пиштолот за силикон.
- Извадете го алуминиумскиот диспензер за истиснување (6), свртете го за 180° (свитканата страна да покажува кон назад) и повторно вметнете го.
- Поставете го алуминиумскиот диспензер за истиснување (6) на металната шајбна за истиснување (5) и врз тоа пластичната шајбна за истиснување (4). Свртете ја затезната навртка (3) на навојот и затегнете ја.
- Навртете го држачот за ќеси и патрони (2) на пиштолот за силикон. Притоа цврсто држете го сврзното капаче (8).
- Одвртете го капачето за затворање (1) од држачот за ќеси и патрони (2).
- Исечете ја тубуларната ќеса на предната страна и вметнете ја во држачот за ќеси и патрони (2).
- Поставете соодветен отвор за истекување и затворете го држачот за ќеси и патрони (2) со капачето за затворање (1).
- Внимателно вметнете ја отклучената назабена шина напред, додека пластичната шајбна за истиснување (4) не ја допре тубуларната ќеса.
- Евентуално исечете го отворот за истекување според Вашите потреби.

Вметнување на патрон

Ако пиштолот за силикон претходно се користел со патрон, постапете на следниот начин:

- Ослободете ја назабената шина (7) со отклучувањето на назабената шина (12) и повлечете ја на назад.
- Одвртете го капачето за затворање (1) од држачот за ќеси и патрони (2).
- Исечете го патронот на предната страна и навртете отвор за истекување.
- Вметнете го патронот и затворете го држачот за ќеси и патрони (2) со капачето за затворање (1).
- Внимателно вметнете ја отклучената назабена шина напред, додека алуминиумскиот диспензер за истиснување (6) не го допре патронот.
- Евентуално исечете го отворот за истекување според Вашите потреби.

Ако пиштолот за силикон претходно се користел со тубуларна ќеса, постапете на следниот начин (види слика В):

- Ослободете ја назабената шина (7) со отклучувањето на назабената шина (12) и повлечете ја на назад.
- Одвртете го држачот за ќеси и патрони (2) од пиштолот за силикон.

- Извадете ги пластичната шајбна за истиснување (4) и металната шајбна за истиснување (5) со притискање на пластичната шајбна за истиснување надолу.
- Извадете го алуминиумскиот диспензер за истиснување (6), свртете го за 180° (свитканата страна да покажува кон напред) и повторно вметнете го. Затегнете го алуминиумскиот диспензер за истиснување (6) со затезната навртка (3).
- Навртете го држачот за кеси и патрони (2) на пиштолот за силикон. Притоа цврсто држете го сврзното капаче (8).
- Одвртете го капачето за затворање (1) од држачот за кеси и патрони (2).
- Исечете го патронот на предната страна и навртете отвор за истекување.
- Вметнете го патронот и затворете го држачот за кеси и патрони (2) со капачето за затворање (1).
- Внимателно вметнете ја отклучената назабена шина напред, додека алуминиумскиот диспензер за истиснување (6) не го допре патронот.
- Евентуално исечете го отворот за истекување според Вашите потреби.

Употреба

Ставање во употреба

Поставување на брзина на движење

Брзината на движење на назабената летва (7) може да ја регулирате бесстепенно, во зависност од тоа колку подалеку ќе го притиснете прекинувачот за вклучување/исклучување (13).

Со вртливото копче за брзина на движење (11) можете однапред да ја поставите максималната брзина на движење на назабената летва (7). Високите вредности значат висока стапка на движење, ниските вредности значат ниска стапка на движење. Можете исто така да ја промените претходно избраната вредност за време на работата.

Количината на истиснат материјал дополнително зависи од големината на отворот за истекување.

Вклучување/исклучување

Напомена: Вклучете го пиштолот за силикон само кога е вметната тубуларна кеса или патрон.

За **вклучување** на пиштолот за силикон притиснете го заклучувањето (14) надолу. Потоа кратко притиснете на прекинувачот за вклучување/исклучување (13).

За **исклучување** на пиштолот за силикон отпуштете го прекинувачот за вклучување/исклучување (13).

Назабената шина (7) веднаш се движи во позиција на мирување во за да се спречи дополнително притискање на материјалот.

Ако прекинувачот за вклучување/исклучување (13) се притисне повторно во рок од околу 10 секунди по исклучувањето, назабената шина (7) се движи со максимална брзина во последната работна позиција.

Кога ќе се достигне оваа позиција, движењето повторно се прилагодува на поставената брзина на движење.

За **заклучување** на прекинувачот за вклучување/исклучување (13) за заштита од случајно вклучување, притиснете го заклучувањето (14) нагоре.

Заштита од преоптоварување во зависност од температурата

При надминување на дозволивата температура се исклучува пиштолот за силикон. Оставете го пиштолот за силикон да се излади и повторно вклучете го.

Совети при работењето

- **Почитувајте ги напомените на производителот на материјалите што треба да се нанесат!** Одредени материјали може да се користат само во одреден температурен опсег или да се нанесуваат само на специфична подлога.
- **Отворете и користете го патронот според податоците од производителот.**
- **Исечете го отворот за истекување дури кога материјалот е сигурен во држачот за кеси и патрони.**
- **Држачот за појасот за рамо не служи како заштита од паѓање.** Користете го држачот (9) за појасот за рамо исклучиво за прицврстување на појасот на рамото.

Регулирајте ја брзината на движење, така што материјалот што треба да се нанесе ќе може да го нанесете рамномерно со еден потег, без да морате да застанете.

Внимавајте на тоа, површината на која треба да се нанесе материјалот да биде чиста, без маснотии и сува.

Одржување и сервис

Одржување и чистење

- **Пред секое работење на електричниот алат (на пр. одржување, промена на алатот итн.) извадете ја батеријата од електричниот алат.** При невнимателно притискање на прекинувачот за вклучување/исклучување постои опасност од повреда.
- **Одржувајте ја чистотата на електричниот апарат и отворите за проветрување, за да може добро и безбедно да работите.**

По секоја употреба темелно исчистете ги капачето за затворање, отворот за истекување, држачот за кеси и патрони, како и назабената шина со шајбната за истиснување според спецификациите на производителот на потрошниот материјал. Батеријата и рачката може да се исчистат со влажна крпа.

Пиштолот за силикон не мора да се одржува и не содржи делови, што треба да се менуваат или одржуваат.

Сервисна служба и совети при користење

Северна Македонија

Тел.: 02/ 246 76 10

За сите прашања и нарачки на резервни делови, Ве молиме наведете го 10-цифрениот број од спецификационата плочка на производот.

Отстранување

Електричните апарати, батериите, опремата и амбалажите треба да се отстранат на еколошки прифатлив начин.



Не ги фрлајте електричните апарати и батериите во домашната канта за губре!

Само за земјите од ЕУ:

Електричната и електронската опрема или искористените батерии што веќе не се употребливи мора да се собира посебно и да се фрла на еколошки начин. Користете ги соодветните системи за собирање. Неправилното фрлање може да биде штетно за животната средина и здравјето на луѓето поради можното присуство на опасни материји.

Servicekontakte
Service Contacts
Contacts de Service
Contactos de Servicio



<https://www.bosch-pt.com/serviceaddresses>

Garantiebedingungen
Guarantee Conditions
Conditions de Garantie
Condiciones de Garantía



<https://www.bosch-pt.com/guarantee/202507>